

CT-TENT Clamp Operation

- Safety Notes**
- Use only on clear span tent Keder beam.
 - Carefully inspect the bracket and welding points before use.
 - Only trained personnel should attach the CT-TENT to tent beams.
 - For semi-permanent installation applications, check integrity of welds, joints and clamp tightness weekly.
 - Install the CT-TENT properly; making sure the clamp is fully seated in the slots of the Keder beam.
 - DO NOT use the CT-TENT for loads that exceed the maximums provided in this document.
 - DO NOT use the CT-TENT if it appears damaged in any way.
 - DO NOT use the CT-TENT if the arms, mounting plate or connecting hardware are bent.
 - DO NOT side-load the eye bolt of the CT-TENT clamp.
 - DO NOT use a CT-TENT clamp that has been dropped.



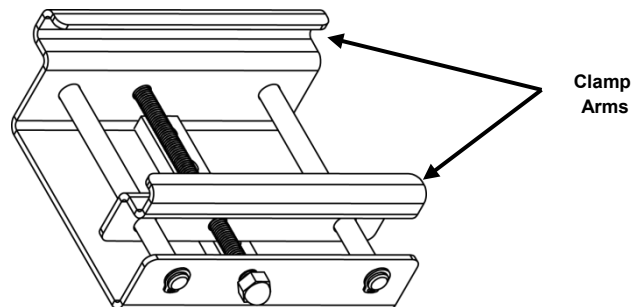
CAUTION: The maximum load capacity for the CT-TENT is 1100 lb (500 kg). DO NOT exceed this rating. Please check the specifications of the tent before using this clamp. The Safe Working Load of the tent may be lower than this clamp.



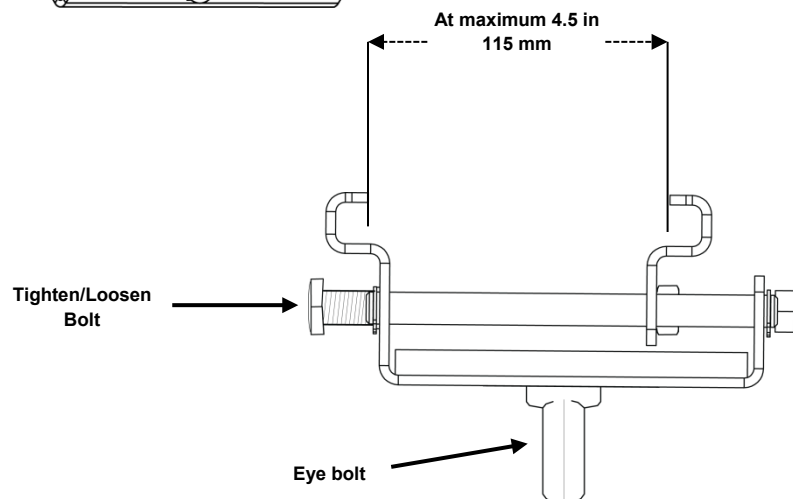
DO NOT over-tighten the bolt. Too much torque can damage the bolt, damage the thread or fracture the welding joint.

Contact Visit <http://www.trusst.com/> for contact information. Outside the U.S., contact your distributor to request support or return a product.

Description The CT-TENT by TRUSST is made of zinc-plated steel, and is rust and corrosion resistant. The CT-TENT comes with a welded eye bolt which makes attaching a load easy, with standard rigging hardware. It clamps onto the slots on a clear span tent Keder beam to suspend lighting, audio, truss, and décor elements.

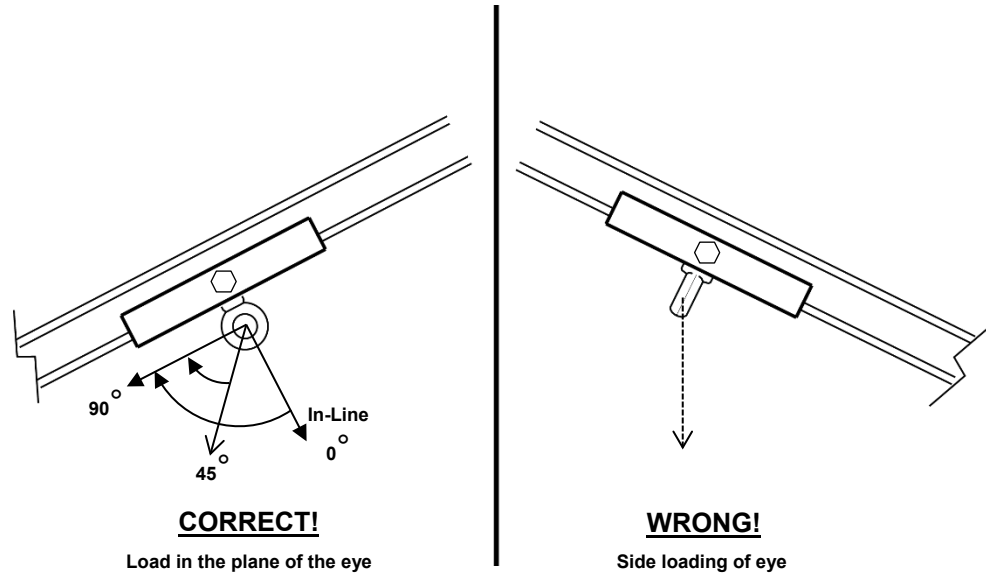


Overview



Installation Installation is quick and easy, simply attach the clamp and tighten the single bolt clockwise using a wrench until tight. To loosen the bolt and release the clamp, remove the load and turn the bolt counter-clockwise.

Loading DO NOT sideload the eye bolt! Loading must be done in the plane of the eye.



- When attaching a load to the CT-TENT tent clamp, all loading must be done in the plane of the eye.
- NEVER sideload an eye bolt! Side loading an eye bolt may cause a failure which could cause injury or death.
- NEVER support a person from the CT-TENT. This product is not intended to be used as fall support/protection.



CAUTION: The maximum load capacity for the CT-TENT is 1100 lb (500 kg). DO NOT exceed this rating. Please check the specifications of the tent before using this clamp. The Safe Working Load of the tent may be lower than this clamp.

Funcionamiento de la Abrazadera CT-TENT

Notas de Seguridad

- Utilícese solo para vigas Keder en carpas con luz libre.
- Inspeccione con cuidado el soporte y los puntos de soldadura antes del uso.
- Solo personal adecuadamente formado debe fijar la CT-TENT a las vigas de la carpa.
- Para aplicaciones de instalación semipermanente, compruebe la integridad de las soldaduras, juntas y tensión de las abrazaderas semanalmente.
- Instale la CT-TENT adecuadamente, asegurándose de que la abrazadera está totalmente asentada en las ranuras de la viga Keder.
- NO use la CT-TENT para cargas que superen los máximos especificados en este documento.
- NO use la CT-TENT si parece dañada por cualquier motivo.
- NO use la CT-TENT si los brazos, placa de montaje o material de conexión están doblados.
- NO ponga carga lateral en la armella de la abrazadera CT-TENT.
- NO use una CT-TENT que se haya caído.



CUIDADO: la capacidad de carga máxima para la CT-TENT es de 1100 lb (500 kg). NO supere esta cifra. Compruebe las especificaciones de la carpa antes de usar esta abrazadera. La carga máxima de seguridad de la carpa tiene que ser inferior que la de esta abrazadera.



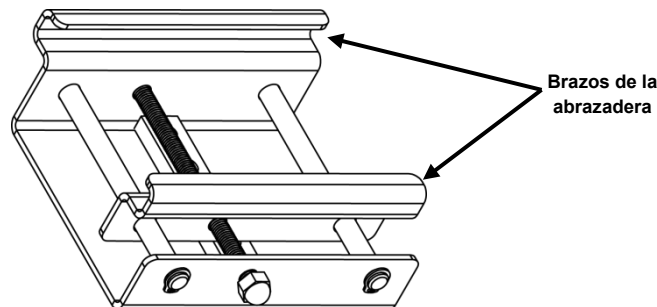
NO apriete demasiado el tornillo. Si aplica un par de torsión excesivo puede dañar el tornillo, estropear la rosca o romper la soldadura.

Contacto

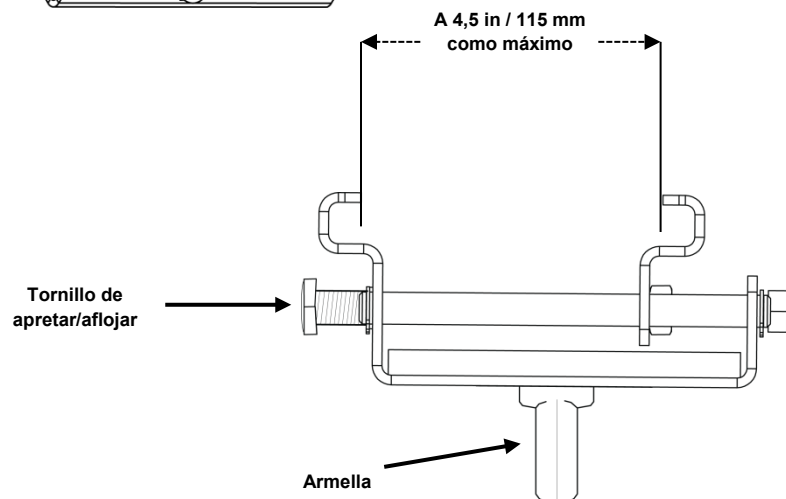
Visite <http://www.trusst.com/> para información de contacto. Fuera de EE.UU, póngase en contacto con su distribuidor para solicitar asistencia o devolver el producto.

Descripción

La CT-TENT de TRUSST está hecha de acero cincado, y es resistente al óxido y a la corrosión. La CT-TENT viene con una armella soldada que facilita el acoplamiento de la carga con material de aparejamiento estándar. Se agarra a las ranuras de una viga Keder para carpas con luz libre para colgar elementos de iluminación, audio, *truss* y decoración.



Vista General

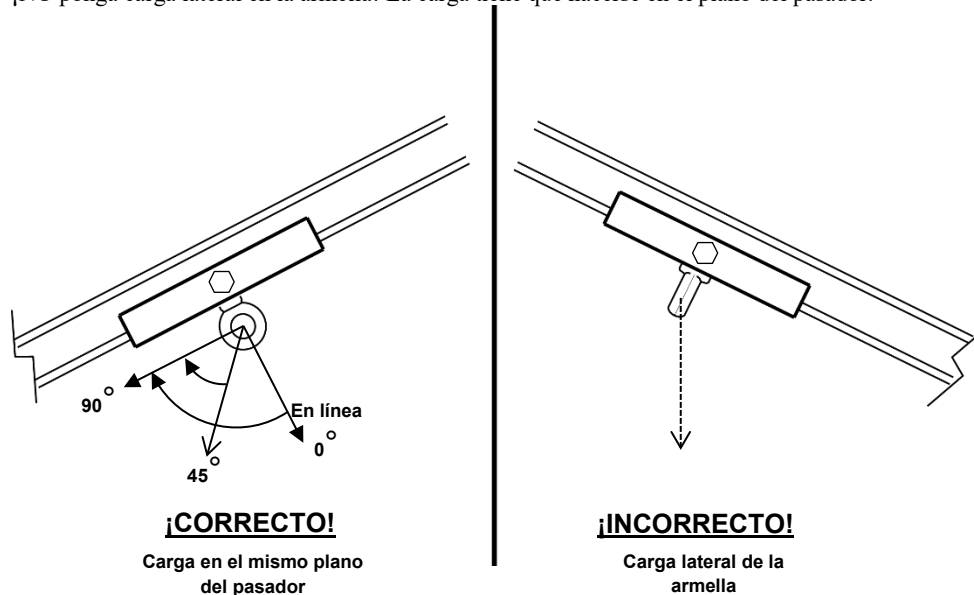


Instalación

La instalación es rápida y sencilla; no tiene más que acoplar la abrazadera y apretar el único tornillo en sentido horario con una llave hasta que esté apretado.

Para aflojar el tornillo y soltar la abrazadera, quite la carga y gire el tornillo en sentido antihorario.

Carga ¡NO ponga carga lateral en la armella! La carga tiene que hacerse en el plano del pasador.



- Cuando cuelgue acople una carga a la abrazadera CT-TENT, toda la carga debe estar en el plano del pasador.
- ¡NUNCA ponga carga lateral en la armella! La carga lateral en una armella puede provocar un fallo que cause lesiones o la muerte.
- NUNCA cuelgue a una persona de la CT-TENT. Este producto no está pensado para usarse como soporte/protección contra caídas.



CUIDADO: la capacidad de carga máxima para la CT-TENT es de 1100 lb (500 kg). NO supere esta cifra. Compruebe las especificaciones de la carpa antes de usar esta abrazadera. La carga máxima de seguridad de la carpa tiene que ser inferior que la de esta abrazadera.

Utilisation de la Pince CT-TENT

Consignes de Sécurité

- N'utiliser que sur des poutres Keder de tentes à portée libre.
- Inspectez soigneusement la pince et les points de soudage avant l'utilisation.
- Seul un personnel qualifié est habilité à fixer le CT-TENT à des poutres de tentes.
- Pour les applications d'installations semi-permanentes, vérifier chaque semaine l'intégrité des soudures, des articulations et le serrage de la pince.
- Installez le CT-TENT correctement, en vous assurant que la pince est entièrement logée dans les emplacements de la poutre Keder.
- NE PAS utiliser le CT-TENT pour des charges qui dépassent les valeurs maximales indiquées dans ce document.
- NE PAS utiliser le CT-TENT s'il paraît endommagé de quelque manière que ce soit.
- NE PAS utiliser le CT-TENT si les bras, la plaque de montage ou le matériel de connexion sont pliés.
- NE PAS appliquer de charge latérale au boulon à œil de la pince CT-TENT.
- NE PAS utiliser une pince CT-TENT ayant subi une chute.



ATTENTION : La capacité de charge maximale du CT-TENT est de 500 kg (1100 lbs). NE PAS dépasser cette valeur. Veuillez vérifier les spécifications de la tente avant d'utiliser cette pince. La charge maximale d'utilisation de la tente peut être inférieure à celle de cette pince.



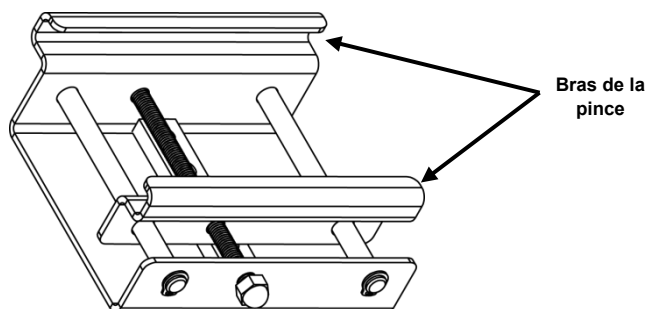
NE PAS serrer le boulon trop fort. Un serrage trop élevé peut endommager le boulon et le filetage ou fracturer le joint de soudure.

Nous Contacter

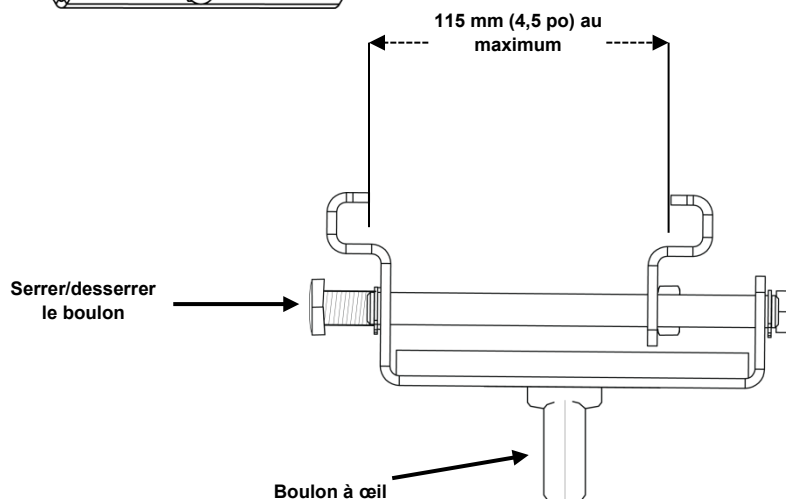
Veuillez consulter le site internet <http://www.trusst.com/> pour obtenir des informations pour nous contacter. En dehors des États-Unis, contactez votre fournisseur si vous avez besoin d'assistance ou pour retourner un appareil.

Description

Le CT-TENT de TRUSST est fabriqué en acier zingué résistant à la rouille et à la corrosion. Le CT-TENT est livré avec un boulon à œil soudé qui permet d'y attacher une charge facilement avec du matériel de gréage standard. Il vient se loger sur les emplacements de poutres Keder à portée libre pour la suspension d'appareils de son, de lumière, des structures ou des éléments de décor.

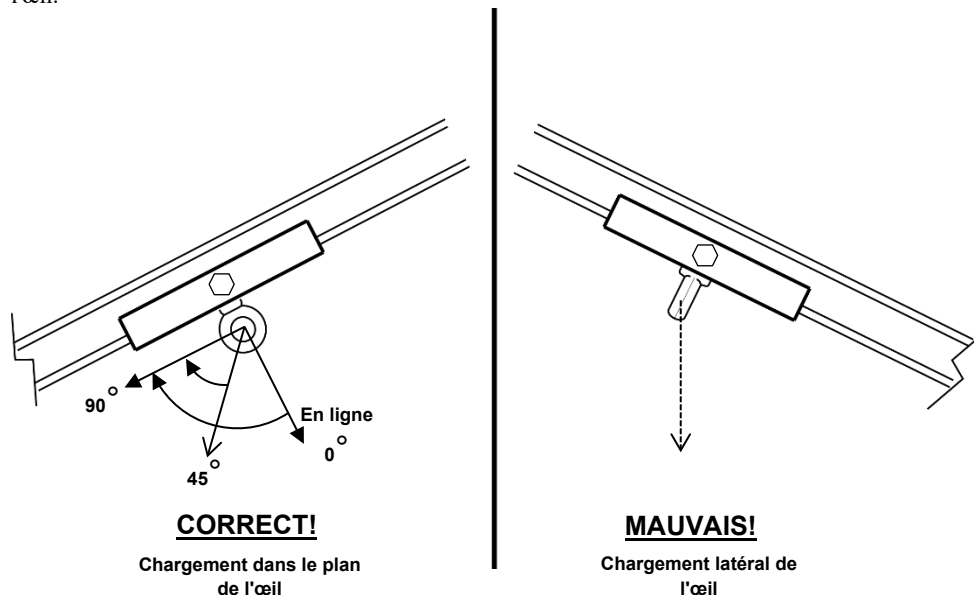


Vue d'Ensemble



Installation L'installation est rapide et facile : il suffit de fixer la pince et de serrer l'unique boulon dans le sens horaire avec une clé jusqu'à obtenir un serrage suffisant.
Pour desserrer le boulon et la pince, retirez la charge et tournez le boulon dans le sens antihoraire.

Chargement NE PAS appliquer de charge latérale au boulon à œil. Le chargement doit se faire dans le plan de l'œil.



- Lors de la fixation d'une charge à la pince de tente CT-TENT, tout chargement doit être effectué dans le plan de l'œil.
- NE JAMAIS charger latéralement un boulon à œil. Le chargement latéral d'un boulon à œil peut provoquer une défaillance qui pourrait causer des blessures ou la mort.
- NE JAMAIS laisser une personne suspendue au CT-TENT. Ce produit n'est pas destiné à être utilisé comme support anti-chute / protection contre les chutes.



ATTENTION : La capacité de charge maximale du CT-TENT est de 500 kg (1100 lbs). NE PAS dépasser cette valeur. Veuillez vérifier les spécifications de la tente avant d'utiliser cette pince. La charge maximale d'utilisation de la tente peut être inférieure à celle de cette pince.

Verwendung der Tentclamp CT-TENT

Sicherheitshinweise

- Nur an freitragenden Keder-Zeltmasten verwenden.
- Vor Verwendung Klemme und Anschweißpunkte sorgfältig prüfen.
- Die CT-TENT sollte nur durch geschultes Personal an Zeltmaste befestigt werden.
- Für semipermanente Anwendungen einmal pro Woche Schweißnähte, Verbindungen und Festigkeit der Klemmen prüfen.
- Die CT-TENT ordnungsgemäß installieren; sicherstellen, dass die Klemme vollständig in den Schlitzen des Keder-Zeltmastes sitzt.
- Die CT-TENT NICHT für Lasten verwenden, die die in diesem Dokument aufgeführten maximal zulässigen Belastungen überschreiten.
- Die CT-TENT NICHT verwenden, wenn sie Beschädigungen aufweist.
- Die CT-TENT NICHT verwenden, wenn die Arme, die Befestigungsplatte oder die Verbindungsteile verzogen sind.
- Den Ösenbolzen des CT-TENT NICHT seitlich belasten.
- KEIN Teil des CT-TENT verwenden, das heruntergefallen war.



VORSICHT: Die maximale Tragekraft der CT-TENT beträgt 1100 lb (500 kg). Dieses Limit NICHT übersteigen. Vor Verwendung dieser Klemme die technischen Daten lesen. Die Tragfähigkeit des Zeltes kann niedriger liegen als die dieser Klemme.



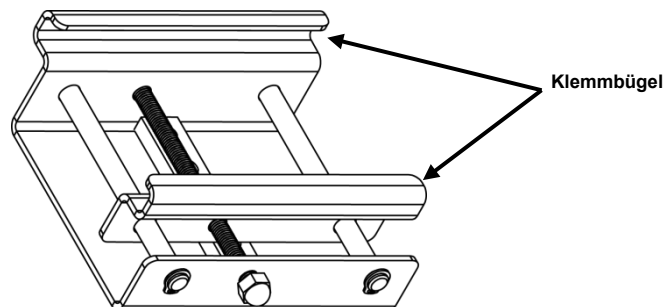
Den Bolzen NICHT zu fest anziehen. Bei einem zu hohen Anzugsmoment können der Bolzen, das Gewinde oder die Schweißverbindung beschädigt werden.

Kontakt

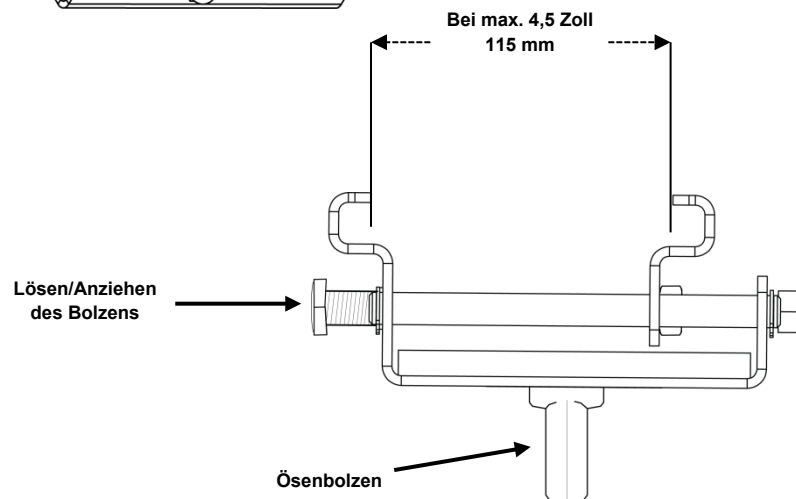
Kontaktinformationen finden Sie unter <http://www.trusst.com/>. Kunden außerhalb der USA wenden sich an ihren Lieferanten, um den Kundensupport in Anspruch zu nehmen oder ein Produkt zurückzuschicken.

Beschreibung

Die CT-TENT von TRUSST besteht aus verzinktem Stahl und ist resistent gegen Rost und Korrosion. Die CT-TENT wird mit einem angeschweißten Ösenbolzen geliefert, der bei Verwendung einer üblichen Rigging-Ausrüstung ein Befestigen der Last erleichtert. Sie wird an die Schlitze eines freitragenden Keder-Zeltmastes befestigt, um Beleuchtungs-, Audiogeräte, Traversen und Dekorelemente zu befestigen.

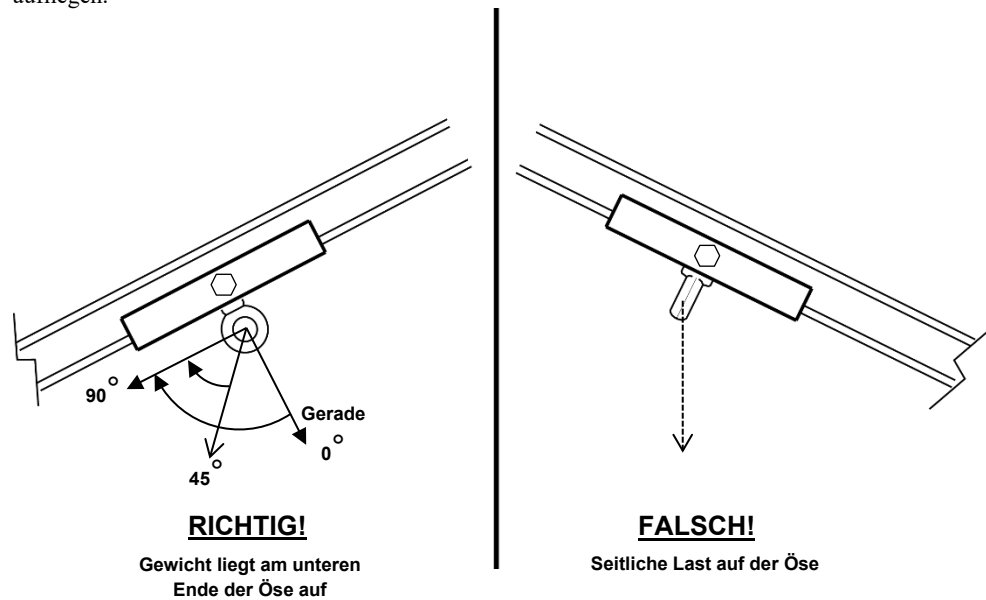


Übersicht



Installation Die Installation ist einfach und schnell: die Klemme anbringen und den einzigen Bolzen mit einem Schraubenschlüssel im Uhrzeigersinn fest anziehen.
Zum Lösen des Bolzens und der Klemme die Last entfernen und den Bolzen entgegen dem Uhrzeigersinn drehen.

Beladen Den Ösenbolzen NICHT seitlich belasten! Das Gewicht muss immer am unteren Ende der Öse aufliegen.



- Beim Befestigen der Tentclamp CT-TENT darauf achten, dass das Gewicht immer am unteren Ende der Öse aufliegt.
- Den Ösenbolzen NICHT seitlich belasten! Eine seitliche Belastung eines Ösenbolzens kann zu einem Ausfall des Teils und damit zu schweren oder tödlichen Verletzungen führen.
- Mit dem CT-TENT NIEMALS eine Person anheben bzw. stützen. Dieses Produkt ist nicht für eine Verwendung als Fallsicherung/Fallschutz vorgesehen.



VORSICHT: Die maximale Tragkraft der CT-TENT beträgt 1100 lb (500 kg). Dieses Limit NICHT übersteigen. Vor Verwendung dieser Klemme die technischen Daten lesen. Die Tragfähigkeit des Zeltes kann niedriger liegen als die dieser Klemme.

Funzionamento del Morsetto CT-TENT

Note di Sicurezza

- Utilizzare solo su binario Keder per tenda a campata libera.
- Prima dell'uso, ispezionare attentamente staffa e punti di saldatura.
- Il fissaggio di CT-TENT ai binari della tenda deve essere effettuato solo da personale esperto.
- Verificare settimanalmente l'integrità delle saldature e il corretto serraggio di giunti e morsetti delle installazioni semi-permanenti.
- Installare correttamente CT-TENT, assicurandosi che il morsetto sia completamente inserito nella sede del binario Keder.
- NON utilizzare CT-TENT per carichi superiori al carico massimo ammesso specificato in questo documento.
- NON utilizzare CT-TENT se appare danneggiato in qualsiasi modo.
- NON utilizzare CT-TENT se i braccetti, la piastra di montaggio o la ferramenta di collegamento sono piegati.
- NON caricare lateralmente l'occhiello del morsetto CT-TENT.
- NON utilizzare un morsetto CT-TENT che sia stato lasciato cadere.



ATTENZIONE: la capacità massima di carico del CT-TENT è di 500 kg. (1100 libbre). NON superare questo peso. Prima di utilizzare questo morsetto, controllare le specifiche della tenda. Il carico utile di sicurezza della tenda potrebbe essere inferiore a quello di questo morsetto.



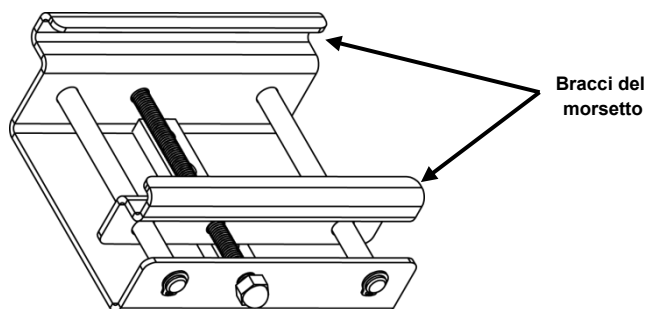
NON serrare eccessivamente il bullone. Il serraggio eccessivo può danneggiare il bullone, la filettatura o causare la rottura della saldatura.

Contatti

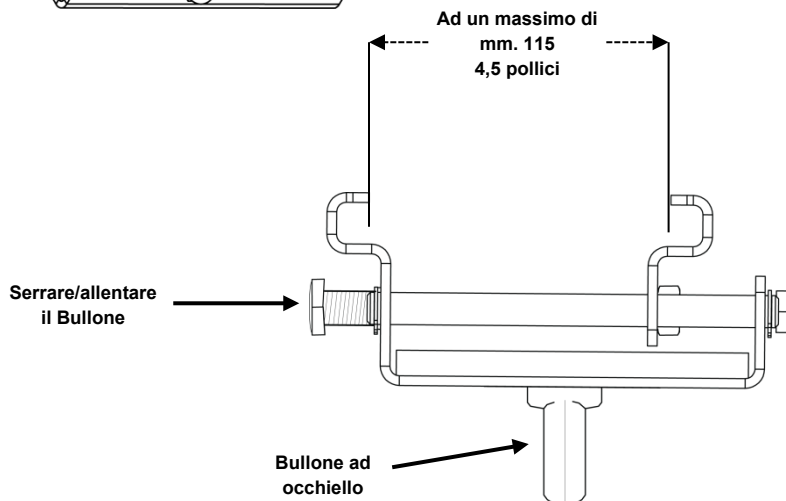
Per informazioni sui contatti, visitare il sito Web <http://www.trusst.com/> Per richiedere assistenza o restituire l'apparecchiatura, al di fuori di Stati Uniti, contattare il distributore locale.

Descrizione

CT-TENT di TRUSST è realizzato in acciaio zincato, resistente alla ruggine e alla corrosione. CT-TENT viene fornito con un bullone ad occhiello saldato che facilita il fissaggio di carichi, con ferramenta di montaggio standard. Si aggancia nelle sedi di un binario Keder della campata della tenda per il montaggio sospeso di luci, apparecchiature audio, travi/mensole ed elementi decorativi.



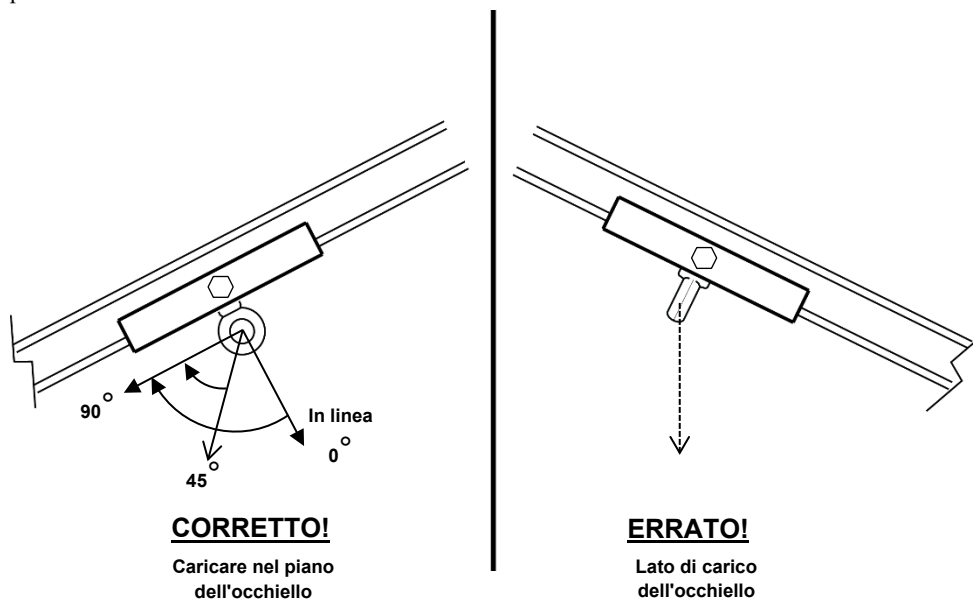
Vista d'Insieme



Installazione L'installazione è semplice e veloce: si fissa il morsetto e si serra il singolo bullone ruotandolo in senso orario, utilizzando una chiave adatta.

Per smontare il morsetto, rimuovere il carico e allentare il bullone svitandolo in senso anti-orario.

Carico NON caricare lateralmente il bullone ad occhiello! Il carico deve essere effettuato con l'occhiello in piano.



- Quando si fissa un carico al morsetto CT-TENT deve essere fatto con l'occhiello in piano.
- NON caricare MAI lateralmente il bullone ad occhiello! Il carico applicato lateralmente potrebbe cadere e causare lesioni o morte.
- NON sollevare MAI una persona per mezzo del CT-TENT. Questo prodotto non è da utilizzare come sostegno/protezione da cadute.



ATTENZIONE: la capacità massima di carico del CT-TENT è di 500 kg. (1100 libbre). NON superare questo peso. Prima di utilizzare questo morsetto, controllare le specifiche della tenda. Il carico utile di sicurezza della tenda potrebbe essere inferiore a quello di questo morsetto.